

Vývevy



- 1_Lamelové olejové vývevy ORV
- 2_Lamelové vývevy RV
- 3_Piestové vývevy VP
- 4_Vodokružné vývevy LRX a LRM



INECO®

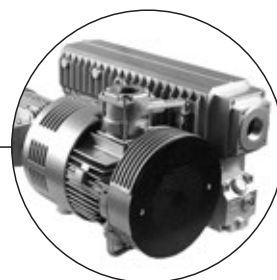
**Air and Vacuum
Components**

www.in-eco.sk

1_Lamelové olejové vývevy ORV

> Lamelové olejové vývevy ORV

ORV 08, ORV 10, ORV 16, ORV 20, ORV 25, ORV 40, ORV 63, ORV 100,
ORV 160, ORV 200, ORV 250, ORV 300, ORV 630



2_Lamelové vývevy RV

> Lamelové vývevy RV 22, RV 26

> Lamelové vývevy RV 33, RV 53, RV 63, RV 83

> Kombinované lamelové vývevy RVP 52, RVP 62, RVP 82



3_Píestové vývevy VP

Štandardné modely

> Modely VP 25D, VP 40, VP 90S, VP 120S, VP 120P

> Modely VP 200P, VP 200S, VP 400P, VP 400S

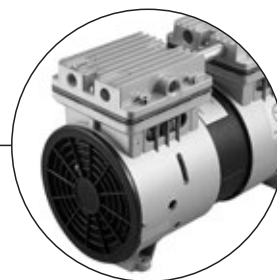
Modely pre laboratória

> Modely VP LABV 10, VP LABV 20, VP LABV 30

> Modely VP LABV 150P, VP LABV 250P, VP LABV 150S, VP LABV 250S

Vákuové systémy

> Modely VPV



4_Vodokružné vývevy LRX a LRM

> Modely LRX 2060, LRX 2061, LRX 2070, LRX 2071,
LRX 5110, LRX 5111, LRX 5121, LRX 5131, LRX 5161,
LRX 6100, LRX 6111, LRX 6121, LRX 6131, LRX 6161

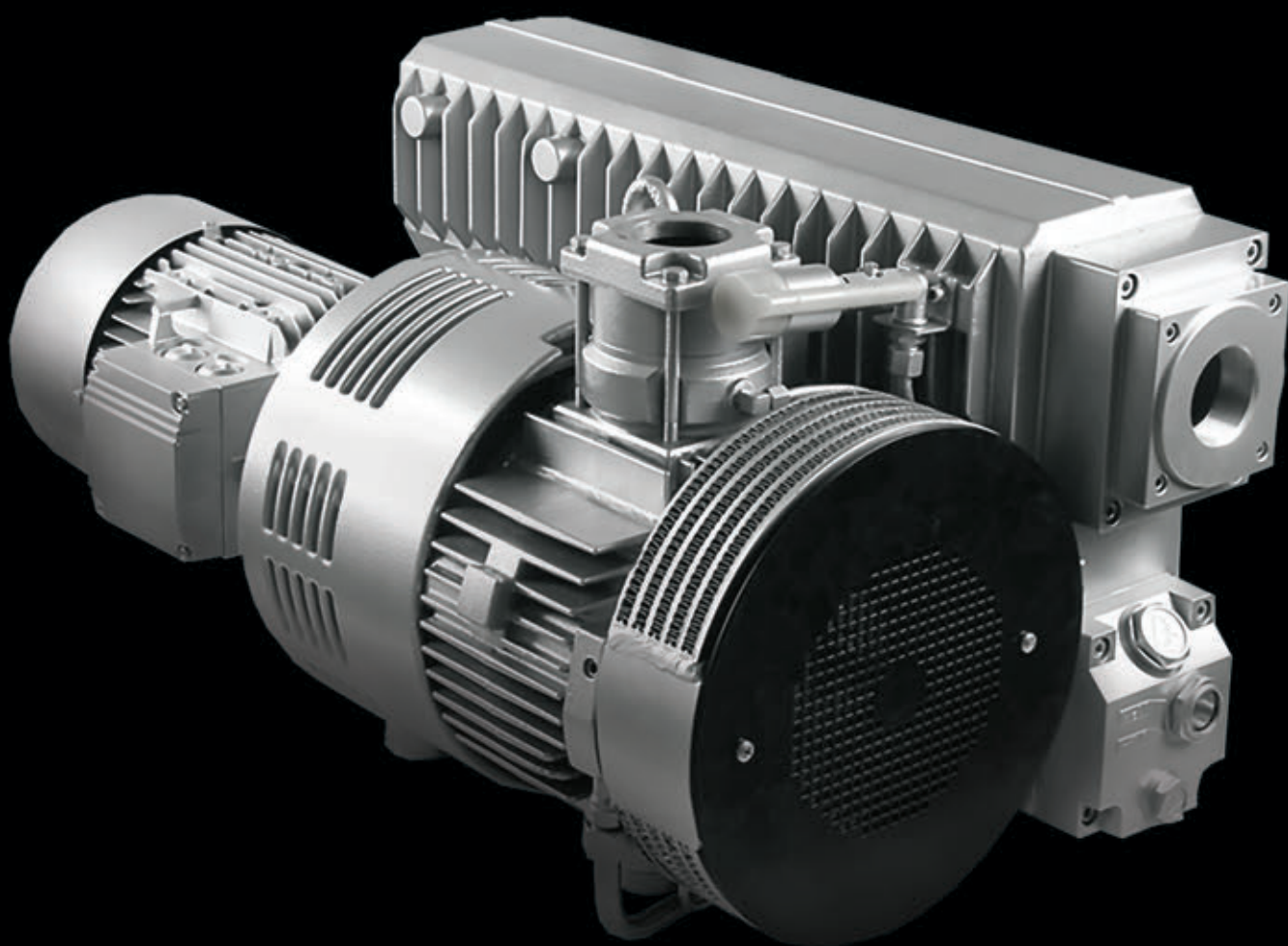
> Modely LRM 25, LRM 50, LRM 95, LRM 130,
LRM 255, LRM 325, LRM 455



1

Lamelové olejové vývevy ORV

1_ORV



1

Lamelové olejové vývevy ORV

Princíp:

Princíp prevádzky lamelovej olejovej vývevy je založený na rotujúcich lamelách. Rotor (2) je uložený vo valcovom statore (1) excentricky na vrchu, takže sa takmer dotýka statora. Odstredivá sila tlačí lamely (3) smerom ku stene statora. Rotáciou statora dochádza k zmene objemu kompresných komôr (6) medzi dvoma lopatkami a statorom, čím dochádza k nasávaniu plynu.

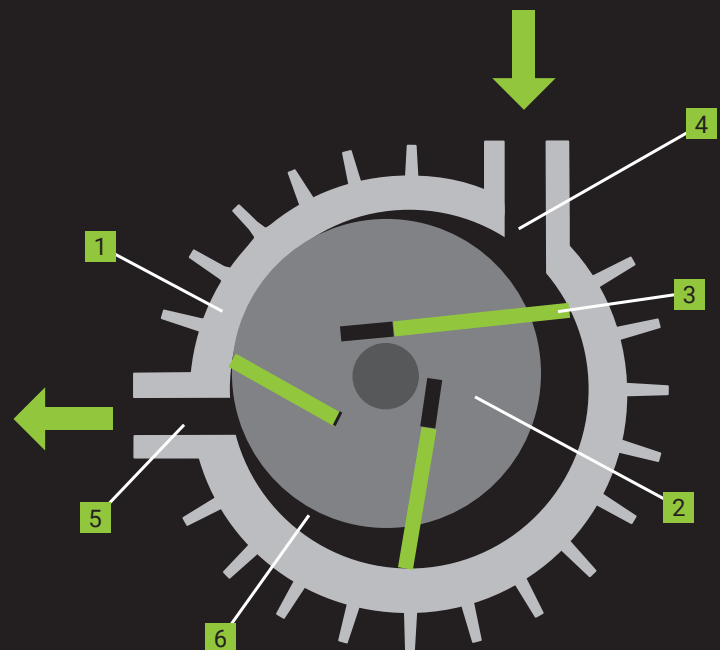
Olej vo výveve slúži ako mazivo vnútorných častí a utesňuje lamely voči statoru, čím dopomáha k dosiahnutiu vyššieho vákuu.

Charakteristika

- > Kompaktná a ľahko sa inštaluje
- > Nízke nároky na údržbu a opotrebenie, vďaka optimálnym otáčkam hriadeľa
- > Nízka hladina hluku a vibrácií
- > Tichá a chladná prevádzka
- > Priateľská k životnému prostrediu
- > Dlhá životnosť lamiel
- > Minimálna údržba
- > Nepretržitá prevádzka
- > Nízka hladina hluku a vibrácií

Aplikácie:

- > Balenie
- > Odplynovanie
- > Pneumatická doprava
- > Vysušovanie
- > Manipulácia a pridržanie
- > Destilácia
- > Evakuácia
- > Tvarovanie, lisovanie a laminovanie
- > Odstraňovanie odpadu
- > Poťahovanie



- 1) Stator
- 2) Rotor
- 3) Uhlíkové lamely
- 4) Vstup
- 5) Výstup
- 6) Kompresná komôrka

1

Lamelové olejové vývevy ORV

–

Lamelové olejové vývevy ORV

Výkonnostná tabuľka



Typ	Nominálny sací výkon (m³/h)	Koncový tlak ABS (mbar)	Menovitý výkon motora (kW)	Menovité otáčky motora (min⁻¹)	Hladina hluku (ISO 2151) (dB)	Množstvo oleja (l)	Hmotnosť pribl.. (kg)	Rozmery (L x W x H) (mm)	Pripojenie vývevy (vnútorný závit)
Trojfázové									
ORV 08	8	2	0,37	2800	60	0,25	11	330 x 165 x 152	G 3/8"
ORV 10	10	2	0,55	2800	69	0,30	18	340 x 210 x 205	G 1/2"
ORV 16	16	2	0,55	2800	69	0,30	18	340 x 210 x 205	G 1/2"
ORV 20	20	2	0,75	3000	66	0,45	20	338 x 232 x 220	G 3/4"
ORV 25	25	2	0,75	2800	64	0,50	20	405 x 253 x 210	G 3/4"
ORV 40	40	0,1	1,1	1500	65	1	38	640 x 285 x 262	G 1 1/4"
ORV 63	63	0,1	1,5	1500	67	2	55	635 x 406 x 289	G 1 1/4"
ORV 100	100	0,1	2,2	1500	67	2	73	736 x 406 x 289	G 1 1/4"
ORV 160	160	0,1	4,0	1500	70	5	140	854 x 492 x 411	G 2"
ORV 200	200	0,1	4,0	1500	72	5	140	854 x 492 x 411	G 2"
ORV 250	250	0,1	5,5	1500	72	6,50	190	1000 x 581 x 410	G 2"
ORV 300	300	0,1	7,5	1500	74	6,50	190	1075 x 565 x 421	G 2"
ORV 630	630	0,1	15	1000	77	15	700	1723 x 912 x 726	G 3"
Jednofázové									
ORV 08-1	8	2	0,55	2800	60	0,25	11	330 x 165 x 152	G 3/8"
ORV 10-1	10	2	0,75	2800	69	0,30	18	340 x 210 x 205	G 1/2"
ORV 16-1	16	2	0,75	2800	69	0,30	18	340 x 210 x 205	G 1/2"
ORV 20-1	20	2	0,75	3000	66	0,45	20	338 x 232 x 220	G 3/4"
ORV 25-1	25	2	0,9	2800	64	0,5	25	405 x 253 x 210	G 3/4"

* 60 Hz údaje si prosím, vyžiadajte



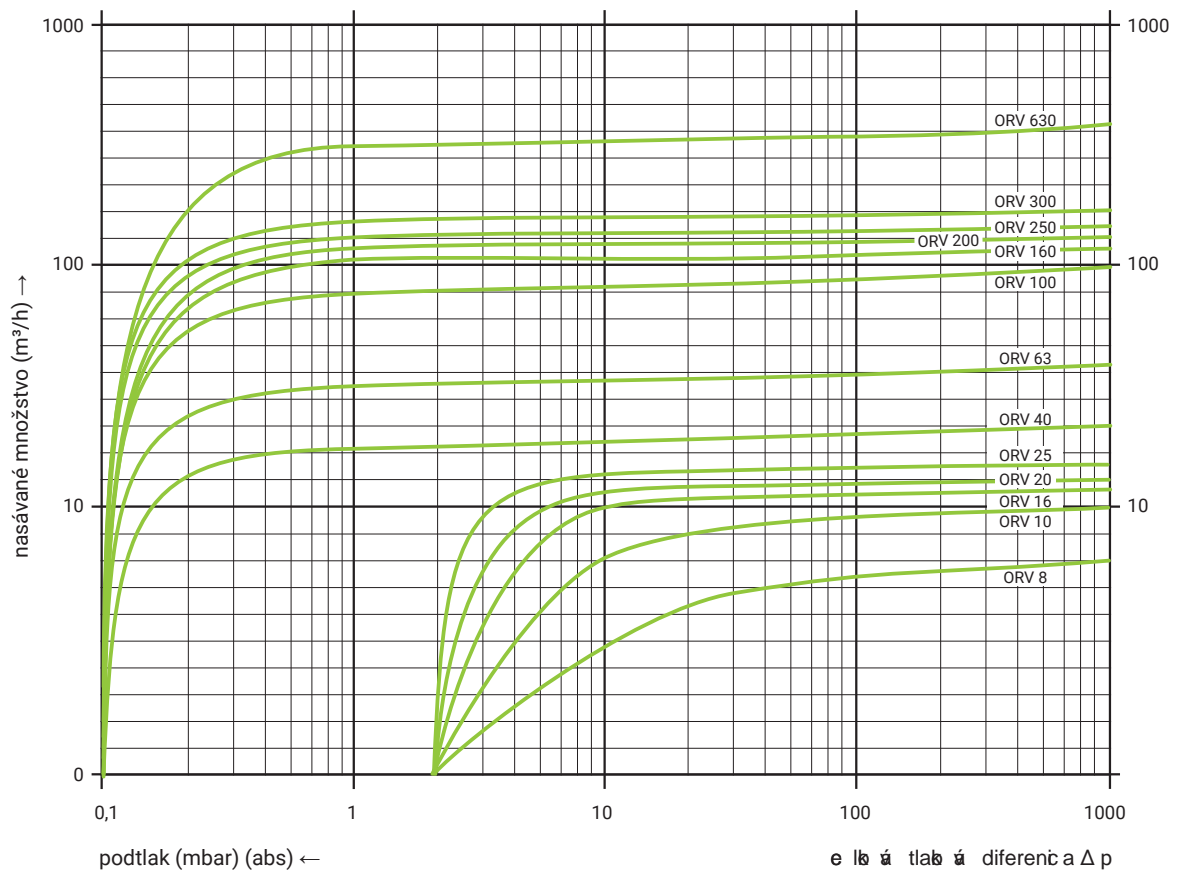
Vývevy ORV zodpovedajú smernici pre strojné zariadenia Európskeho spoločenstva (CE).

Lamelové olejové vývevy ORV

Výkonnostné krivky / podtlak

Pracovné krivky (50 Hz)

Pracovné krivky platia pre prepravu vzduchu o teplote 15°C na sanie pri atmosferickom tlaku 1013 mbar s odchýlkou +/-10%. Celková tlaková diferencia platí pre teplotu nasávaného vzduchu a teplotu okolia 25°C.



* 60 Hz údaje si prosím, vyžiadajte

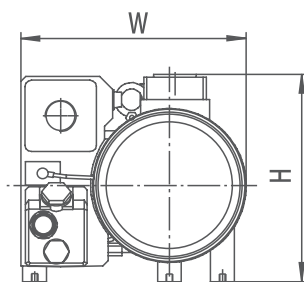
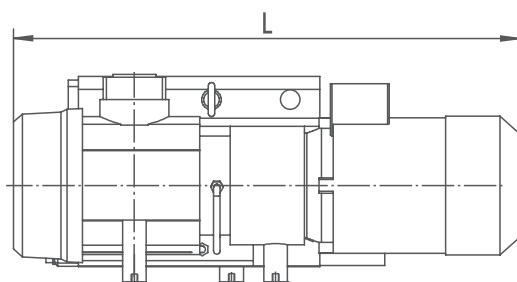


Vývevy ORV zodpovedajú smernici pre strojné zariadenia Európskeho spoločenstva (CE).

Lamelové olejové vývevy ORV

Rozmerová špecifikácia

Typ	L (mm)	W (mm)	H (mm)	Pripojenie vývevy (vnútorný závit)
ORV 08	330	165	152	G 3/8"
ORV 10	340	210	205	G 1/2"
ORV 16	340	210	205	G 1/2"
ORV 20	338	232	220	G 3/4"
ORV 25	405	253	210	G 3/4"
ORV 40	640	285	262	G 1 1/4"
ORV 63	635	406	289	G 1 1/4"
ORV 100	736	406	289	G 1 1/4"
ORV 160	854	492	411	G 2"
ORV 200	854	492	411	G 2"
ORV 250	1000	581	410	G 2"
ORV 300	1075	565	421	G 2"
ORV 630	1723	912	726	G 3"



2

Lamelové vývevy RV

—
1_RV



2

Lamelové vývevy RV

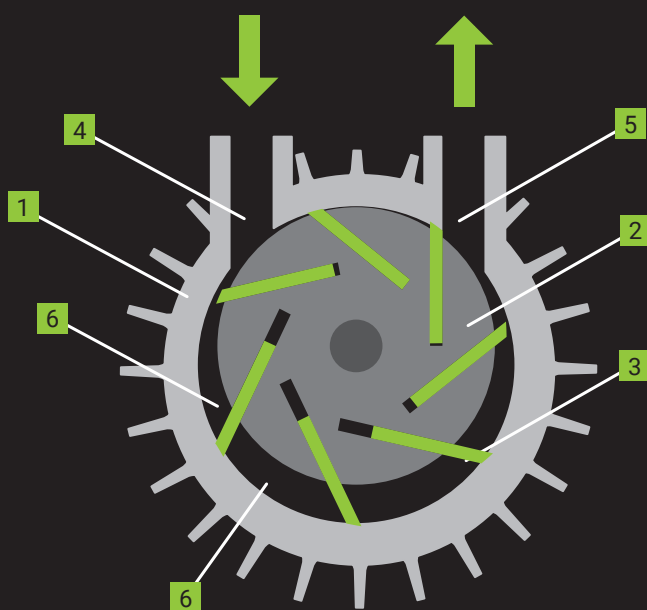
Lamelové vývevy (dúchadlá) sú určené pre nasadenie v oblasti vákua a pretlaku. Môžu byť používané pre odsávanie a dopravu vzduchu alebo suchých plynov, ktoré nie sú jedovaté, agresívne alebo výbušné. Predstavujú najjednoduchší a najvhodnejší systém všade, kde je potrebný presný zdroj vákua bez obsahu prímiesí. Sú vhodné pre odsávanie v malých uzavretých systémoch.

Princíp:

Princíp prevádzky lamelovej vývevy je založený na rotujúcich lamelách. Rotor (2) je uložený vo valcovom statore (1) excentricky na vrchu, takže sa takmer dotýka statora. Odstredivá sila tlačí lamely (3) smerom ku stene statora. Rotáciou statora dochádza k zmene objemu kompresných komôr (6) medzi dvoma lopatkami a statorom, čím dochádza k nasávaniu plynu.

Charakteristika

- > Bezolejová prevádzka
- > Zdroj vákua bez obsahu prímiesí
- > Kompaktná a spoľahlivá konštrukcia
- > Ľahká inštalácia a údržba
- > Nízka hmotnosť a rozmery
- > Plynulý chod bez vibrácií
- > Ekonomická prevádzka



- 1) Stator
- 2) Rotor
- 3) Uhlíkové lamely
- 4) Vstup
- 5) Výstup
- 6) Kompresná komôrka

2

Lamelové vývevy RV

-

Lamelové vývevy RV 22, RV 26

Výkonnostná tabuľka

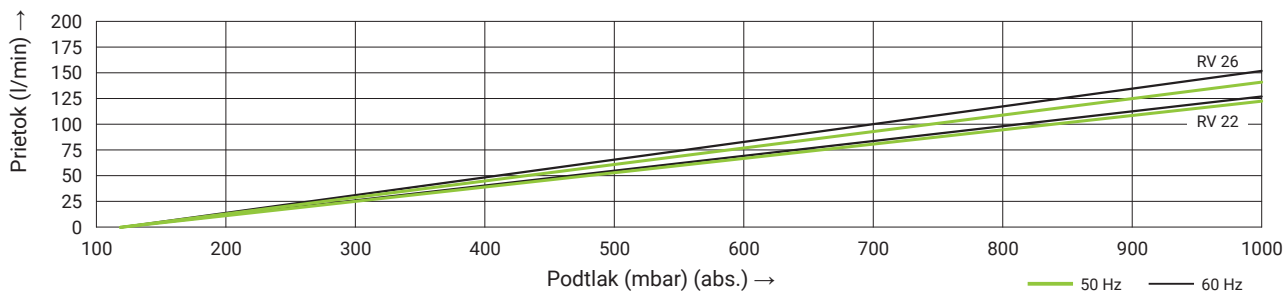


Typ	Sací výkon (L/min) 50/60Hz	Vákuum (mbar)	Motor (IP54), 50 Hz / 60Hz			Tepelná ochrana	Hlučnosť (dB)	Hmotnosť (kg)	Pripojenie vývevy (vnútorný závit)
			Príkon (kW) 50/60Hz	Napätie (V) 50/60Hz	Prúd (A) 50/60Hz				
Jednofázové									
RV 22	120/135	850	0,31 / 0,38	230 / 110	1,6 / 1,8 (3,5)	áno	59 / 62	13	3/8
RV 26	135/155	850	0,31 / 0,38	230 / 110	1,9 / 2,2 (3,8)	áno	59 / 62	14	3/8

Výkonnostné krivky / podtlak

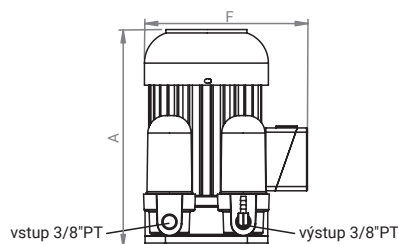
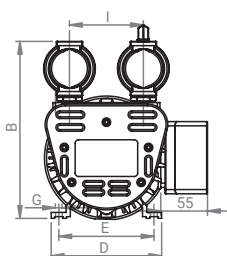
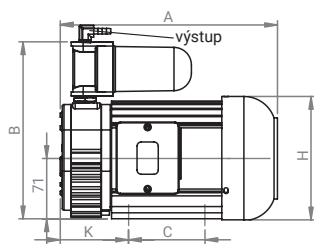
Pracovné krivky

Pracovné krivky platia pre prepravu vzduchu o teplote 15°C na sanie pri atmosferickom tlaku 1013mbar s odchýlkou +/-10%. Celková tlaková diferencia platí pre teplotu nasávaného vzduchu a teplotu okolia 25°C.



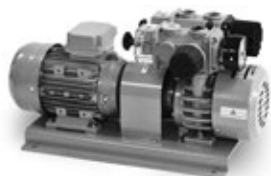
Rozmerová špecifikácia

Typ	A	B	C	D	E	F	G	H	J	K
RV 22	258	220	90	130	112	192	Ø8	Ø145	87	80
RV 26	260	220	90	130	112	192	Ø8	Ø145	87	82



Lamelové vývevy RV 33, RV 53, RV 63, RV 83

Výkonnostná tabuľka



Typ	Sací výkon (L/min) 50/60Hz	Max. vákuum (mbar) 50/60Hz	Motor (IP54), 50 Hz / 60Hz			Hlučnosť (dB)	Hmotnosť (kg)	Pripojenie vývevy (vnútorný závit)
			Príkon (kW)	Napätie (V)	Prúd (A)			
Trojfázové								
RV 33	235/280	840/866	0,30 / 0,37	200-240 Δ / 345-415 Y	1,5 Δ/ 1 Y	65/70	21	3/4"
RV 53	405/480	860/900	0,70 / 0,75	200-240 Δ / 345-415 Y	2,5 Δ/ 1,7 Y	66/71	27	3/4"
RV 63	575/685	860/900	1,35 / 1,50	200-240 Δ / 345-415 Y	4,6 Δ/ 2,3 Y	67/73	36	3/4"
RV 83	1130/1350	880/924	2 / 2,2	200-240 Δ / 345-415 Y	10,5Δ/ 8 Y	72/76	80	1"

Kombinované lamelové vývevy RVP 52, RVP 62, RVP 82

Výkonnostná tabuľka



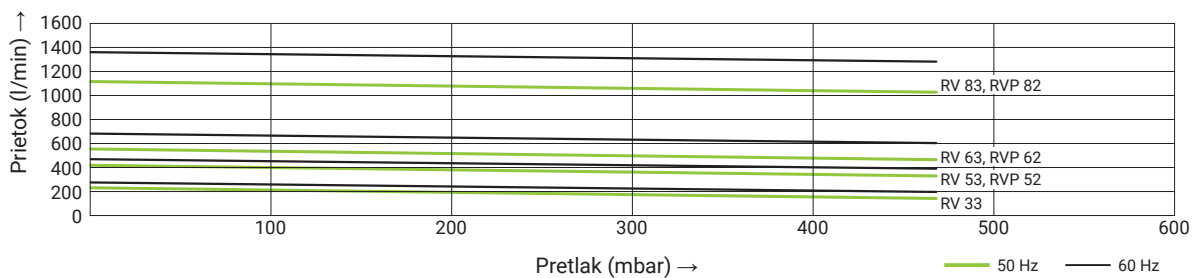
Typ	Sací výkon (L/min) 50/60Hz	Max. vákuum (mbar) 50/60Hz	Motor (IP54), 50 Hz / 60Hz			Hlučnosť (dB)	Hmotnosť (kg)	Pripojenie vývevy (vnútorný závit)
			Príkon (kW)	Napätie (V)	Prúd (A)			
Trojfázové								
RVP 52	405/480	860/900	1,5	200-240 Δ / 345-415 Y	6 Δ/ 3,3 Y	65/70	46,5	3/4"
RVP 62	575/685	860/900	2,2	200-240 Δ / 345-415 Y	7,8 Δ/ 4,8 Y	66/71	61	3/4"
RVP 82	1130/1350	880/ 924	3,7	200-240 Δ / 345-415 Y	12 Δ/ 9,2 Y	67/73	138	1"

Lamelové vývevy RV 33, RV 53, RV 63, RV 83 / Kombinované RVP 52, RVP 62, RVP 82

Výkonnostné krivky / tlak

Pracovné krivky

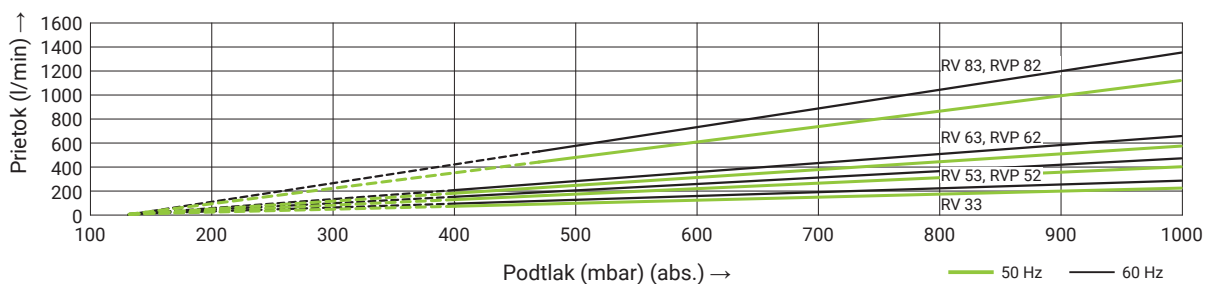
Pracovné krivky platia pre prepravu vzduchu o teplote 15°C na sanie pri atmosferickom tlaku 1013mbar s odchýlkou +/-10%. Celková tlaková diferencia platí pre teplotu nasávaného vzduchu a teplotu okolia 25°C.



Výkonnostné krivky / podtlak

Pracovné krivky

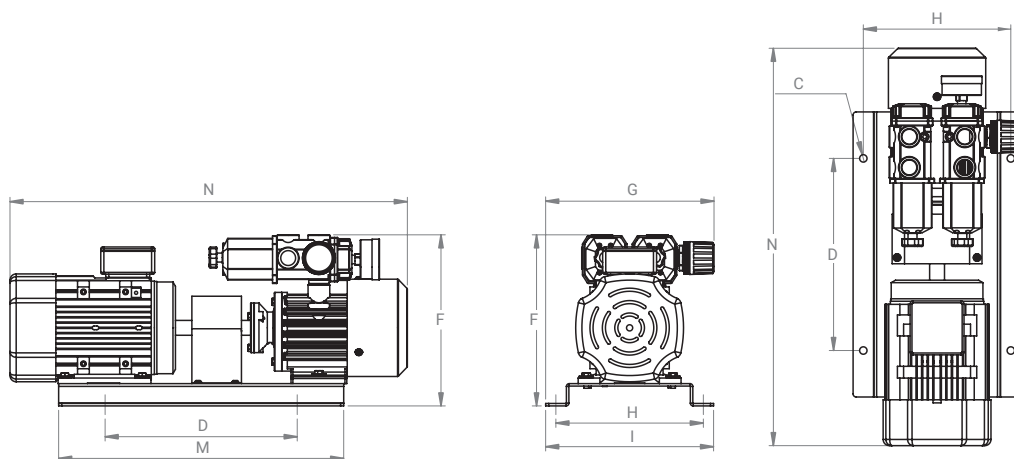
Pracovné krivky platia pre prepravu vzduchu o teplote 15°C na sanie pri atmosferickom tlaku 1013mbar s odchýlkou +/-10%. Celková tlaková diferencia platí pre teplotu nasávaného vzduchu a teplotu okolia 25°C.



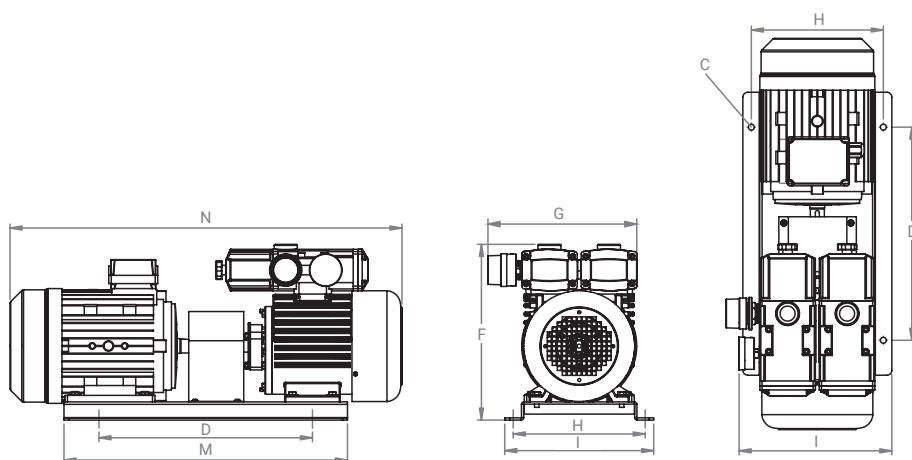
Lamelové vývevy RV 33, RV 53, RV 63, RV 83

Rozmerová špecifikácia

Typ	C	D	F	G	H	I	M	N
RV 33	12	353	265	255	197	223	400	480
RV 53	12	353	265	270	197	223	400	560
RV 63	12	310	283	270	238	271	460	650



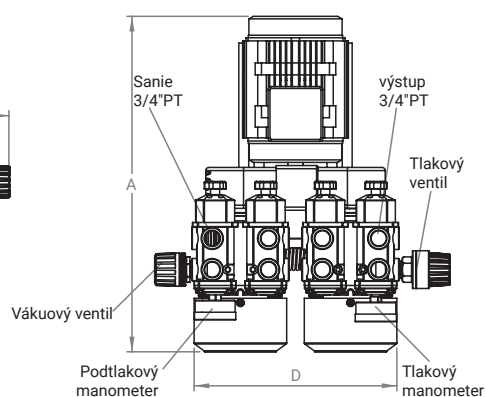
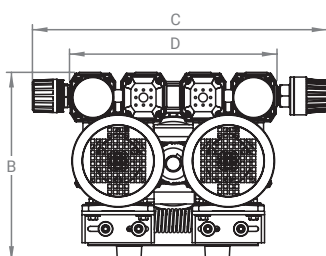
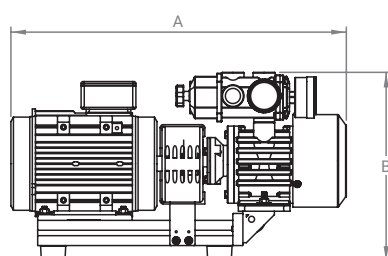
Typ	C	D	F	G	H	I	M	N
RV 83	12	427	357	304	264	298	567	709



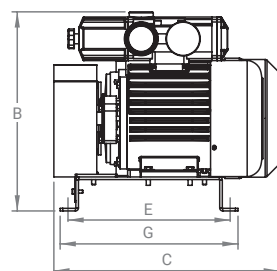
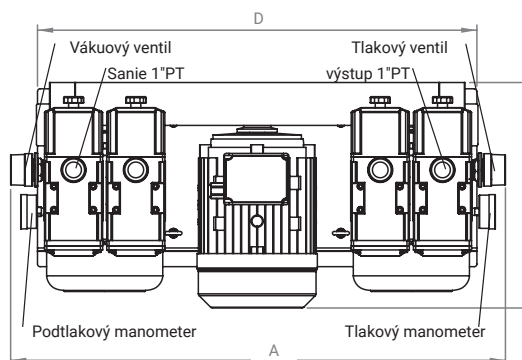
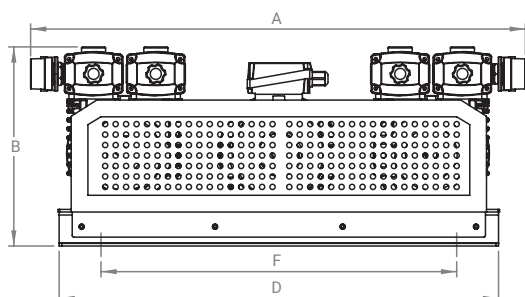
Kombinované lamelové vývevy RVP 52, RVP 62, RVP 82

Rozmerová špecifikácia

Typ	A	B	C	D
RVP 52	560	306	468	330
RVP 62	645	306	470	330



Typ	A	B	C	D	E	F	G
RVP 82	950	400	500	840	310	680	340



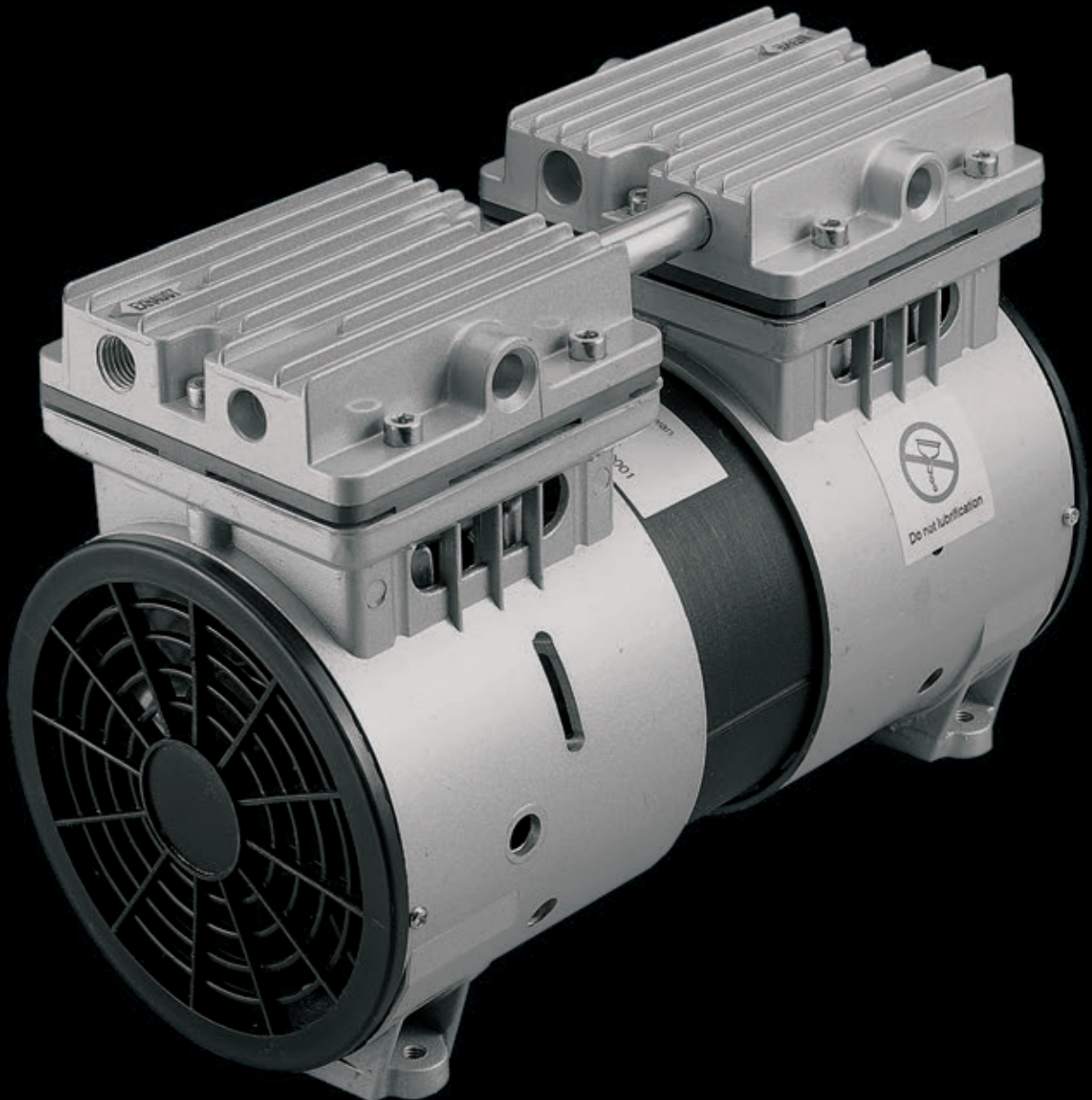
3

Piestové vývevy VP (Piestové vákuové pumpy)

—
3.1_Štandardné modely

3.1_Modely pre laboratória

3.1_Vákuové systémy



3

Piestové vývevy VP (Piestové vákuové pumpy)

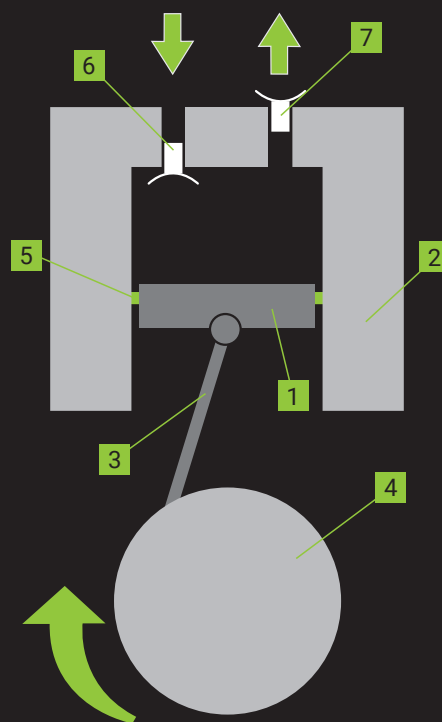
Piestové vývevy (kompresory) v sebe spájajú najlepšie vlastnosti piestového a membránového zariadenia do jednej malej a kompaktnej jednotky. Pri dvojpiestovom vyhotovení sa hlbšie vákuum dosiahne sériovým zapojením piestov. Paralelným zapojením dôjde k zvýšeniu prietoku. Vzhľadom k prevádzke piestových vývev bez potreby mazania sú ideálne pre aplikácie, kde je nežiadúce znečistenie média olejovou hmlou.

Princíp:

Základný princíp piestových vývev spočíva v lineárnom vratnom pohybe piesta (1) vo valci (2). Piest sa dostáva do pohybu pomocou piestnice (3), ktorá je poháňaná z hriadeľa pomocou vačkového mechanizmu (4) – prevod rotačného pohybu na lineárny. Piest je voči valcu utesnený piestovým krúžkom (5), ktorý sa vyznačuje vysokou tepelnou vodivosťou a nízkym trením bez potreby mazania. Pri pohybe piestu vo valci smerom dole je vzduch nasávaný cez jednosmerný sací ventil (6) do kompresnej komory. Pri zdvihu smerom hore, je tento vzduch vytlačený cez jednosmerný výfukový ventil (7).

Charakteristika

- > Nie je potrebná prevádzková kvapalina
- > Bezolejová prevádzka
- > Dosahujú hlboké vákuum
- > Nízka hlučnosť
- > Kompaktná konštrukcia
- > Nízka hmotnosť
- > Neznečisťujú prepravovaný plyn
- > Jednoduchá inštalácia
- > Nízka teplota na hlave vývevy
- > Dlhá životnosť



3

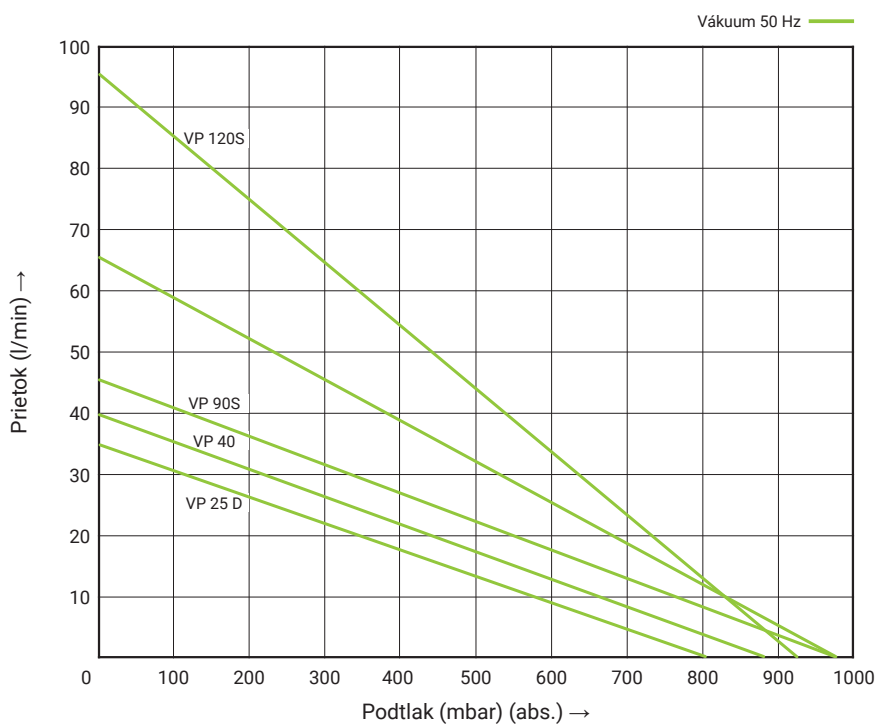
Piestové vývevy VP (Piestové vákuové pumpy)

–

3.1 **Štandardné modely**

Piestové vývevy VP

Modely VP25D, VP 40, VP 90S, VP 120S, VP 120P

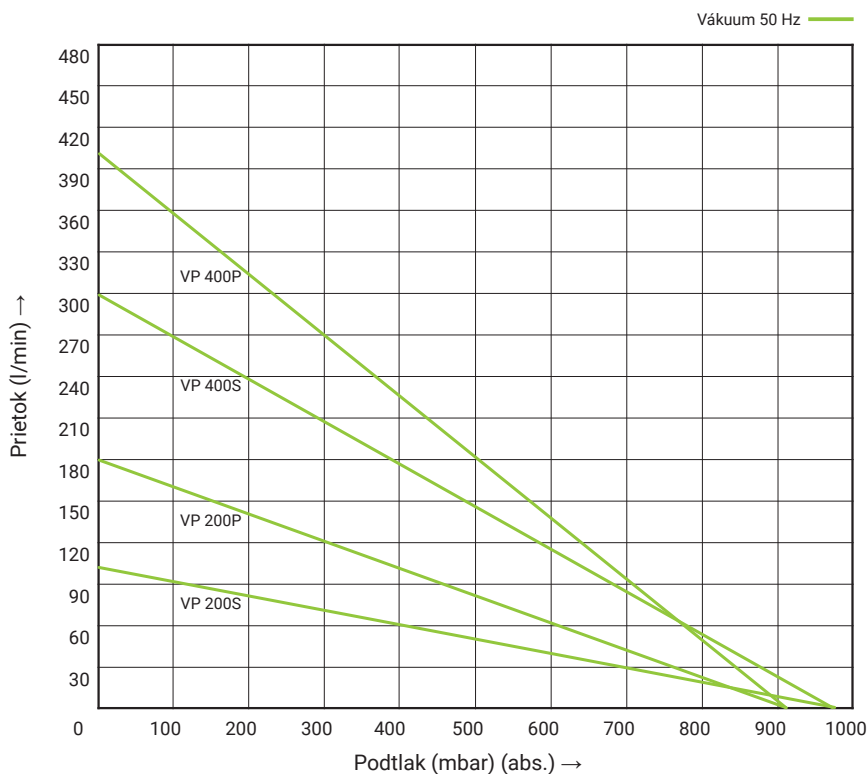


Model	VP 25D	VP 40	VP 90S	VP 120S	VP 120P
Max. príkon	130W	180 W	250 W	300 W	300 W
Hladina hluku	55 dB	58 dB	63 dB	66 dB	66 dB
Hmotnosť pribl.	3,2 kg	5,2 kg	7,4 kg	7,4 kg	7,4 kg
Výstup ø	vnútorný závit 1/4"	vnútorný závit 1/4"	vnútorný závit 1/4"	vnútorný závit 1/4"	vnútorný závit 1/4"
Maximálny podtlak	800 mbar	880 mbar	987 mbar	987 mbar	907 mbar
Maximálny prietok	34 L / min	40 L / min	45 L / min	65 L / min	105 L / min
Napätie / frekvencia	230V / 50Hz	230V / 50Hz	230V / 50Hz	230 V / 50Hz	230 V / 50Hz
Tepelná ochrana	135 ± 5% °C	135 ± 5% °C	135 ± 5% °C	135 ± 5% °C	135 ± 5% °C
Krytie IP	IP 54	IP 54	IP 54	IP 54	IP 54
Rozmery L x W x H	175 x 93 x 143 mm	190 x 105 x 165 mm	250 x 128 x 176 mm	250 x 128 x 176 mm	250 x 128 x 176 mm
Inštaláčny rozmery	114 x 70 mm (M6)	126 x 86,5 mm (M6)	203,5 x 89 mm (M6)	203,5 x 89 mm (M6)	203,5 x 89 mm (M6)

Jednofázové zariadenia sú navrhnuté s +/- 10% prípustnou odchýlkou. Prezentované informácie sú založené na výsledkoch testov pre nominálnu jednotku. Špecifikácia je predmetom zmeny bez upozornenia.

Piestové vývevy VP

Modely VP 200P, VP 200S, VP 400P, VP 400S



Model	VP 200S	VP 200P	VP 400S	VP 400P
Max. príkon	500 W	500 W	1 kW	1 kW
Hladina hluku	66,5 dB	66 dB	66 dB	66 dB
Hmotnosť pribl.	10,2 kg	9,2 kg	29 kg	29 kg
Výstup ø	vnútorný závit 1/4"	vnútorný závit 1/4"	vnútorný závit 1/2"	vnútorný závit 1/2"
Maximálny podtlak	987 mbar	907 mbar	987 mbar	907 mbar
Maximálny prietok	105 L / min	180 L / min	300 L / min	400 L / min
Napätie / frekvencia	230V / 50Hz	230V / 50Hz	230 V / 50Hz	230 V / 50Hz
Tepelná ochrana	145 ± 5% °C	145 ± 5% °C	145 ± 5% °C	145 ± 5% °C
Krytie IP	IP 54	IP 54	IP 54	IP 54
Rozmery L x W x H	270 x 135 x 202 mm	250 x 128 x 203 mm	450 x 350 x 280	450 x 350 x 280 mm
Inštalácia rozmery	225 x 90 mm (M6)	203,5 x 89 mm (M6)	240 x 320 mm (M6)	240 x 320 (M6)

Jednofázové zariadenia sú navrhnuté s +/- 10% prípustnou odchýlkou. Prezentované informácie sú založené na výsledkoch testov pre nominálnu jednotku. Špecifikácia je predmetom zmeny bez upozornenia.

Príslušenstvo pre piestové vývevy VP

manometer na podtlak, filter, ventil

Typ VFR-A-MPA

Príslušenstvo pre piestové vývevy VP
 VP40, VP90S, VP120S



Typ VFR-B-MPA

Príslušenstvo pre piestové vývevy VP
 VP120P, VP200S, VP200P



manometer na pod- tlak, filter, ventil	Model	Rozmery (mm)	Merací rozsah	Pripojovací vnútorný závit
	VFR-A-MPA	170 x 50 x 40	-1 až 0 MPa	G ¼"
	VFR-B-MPA	200 x 55 x 55	-1 až 0 MPa	G ¼"

3

Piestové vývevy VP

(Piestové vákuové pumpy)

—

3.2

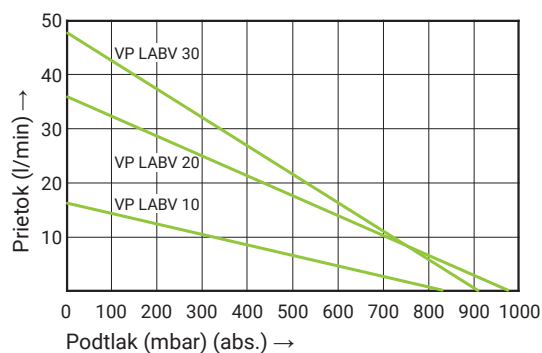
Modely pre laboratória

Piestové vývevy VP

Modely VP LABV 10, VP LABV 20, VP LABV 30

VP LABV 10

VP LABV 20

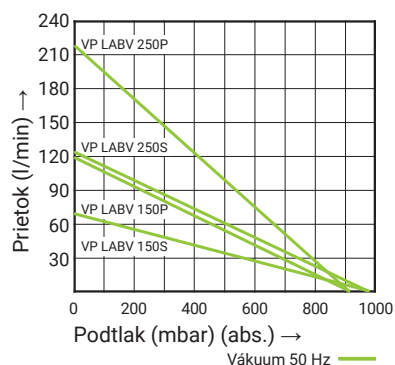
VP LABV 30


Vákuum 50 Hz

Model	VP LABV 10	VP LABV 20	VP LABV 30
Max. príkon	60 W	85 W	180 W
Hladina hluku	≤ 58 dB	≤ 55 dB	≤ 65 dB
Hmotnosť pribl.	5,5 kg	6,8 kg	8,5 kg
Výstup ø	9 mm	9 mm	9 mm
Maximálny podtlak	826 mbar	987 mbar	907 mbar
Maximálny prietok	16 L / min	36 L / min	48 L / min
Napätie / frekvencia	230V / 50Hz	230V / 50Hz	230 V / 50Hz
Krytie IP	IP 54	IP 54	IP 54
Rozmery L x W x H (mm)	370 x 170 x 256	370 x 170 x 256	370 x 170 x 256

Jednofázové zariadenia sú navrhnuté s +/- 10% prípustnou odchýlkou. Prezentované informácie sú založené na výsledkoch testov pre nominálnu jednotku. Špecifikácia je predmetom zmeny bez upozornenia.

Modely VP LABV 150P, VP LABV 250P, VP LABV 150S, VP LABV 250S



Vákuum 50 Hz

Model	VP LABV 150P	VP LABV 250P	VP LABV 150S	VP LABV 250S
Max. príkon	300 W	560 W	300 W	560 W
Hladina hluku	≤ 66 dB	≤ 66 dB	≤ 66 dB	≤ 67 dB
Hmotnosť pribl.	11,5 kg	13 kg	11,5 kg	13 kg
Výstup ø	9 mm	9 mm	9 mm	9 mm
Maximálny podtlak	906 mbar	906 mbar	986 mbar	986 mbar
Maximálny prietok	120 L / min	220 L / min	75 L / min	125 L / min
Napätie / frekvencia	230V / 50Hz	230V / 50Hz	230 V / 50Hz	230 V / 50Hz
Krytie IP	IP 54	IP 54	IP 54	IP 54
Rozmery L x W x H (mm)	340 x 187,4 x 305	340 x 187,4 x 305	340 x 187,4 x 305	340 x 187,4 x 305

Jednofázové zariadenia sú navrhnuté s +/- 10% prípustnou odchýlkou. Prezentované informácie sú založené na výsledkoch testov pre nominálnu jednotku. Špecifikácia je predmetom zmeny bez upozornenia.

3

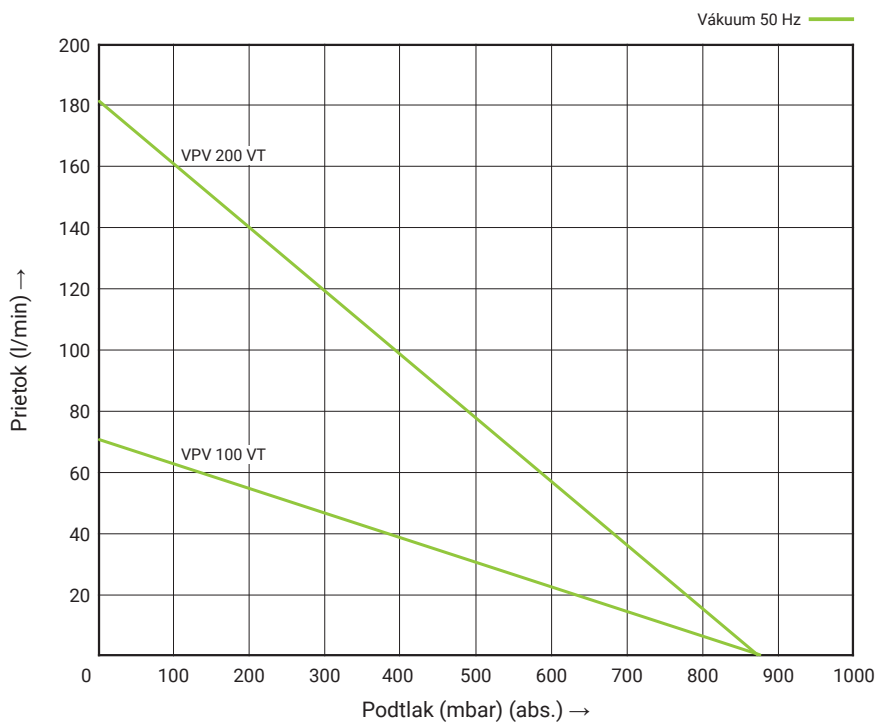
Piestové vývevy VP (Piestové vákuové pumpy)

—

3.3 **Vákuové systémy**

Piestové vývevy VP

Modely VPV 100VT, VPV 200VT

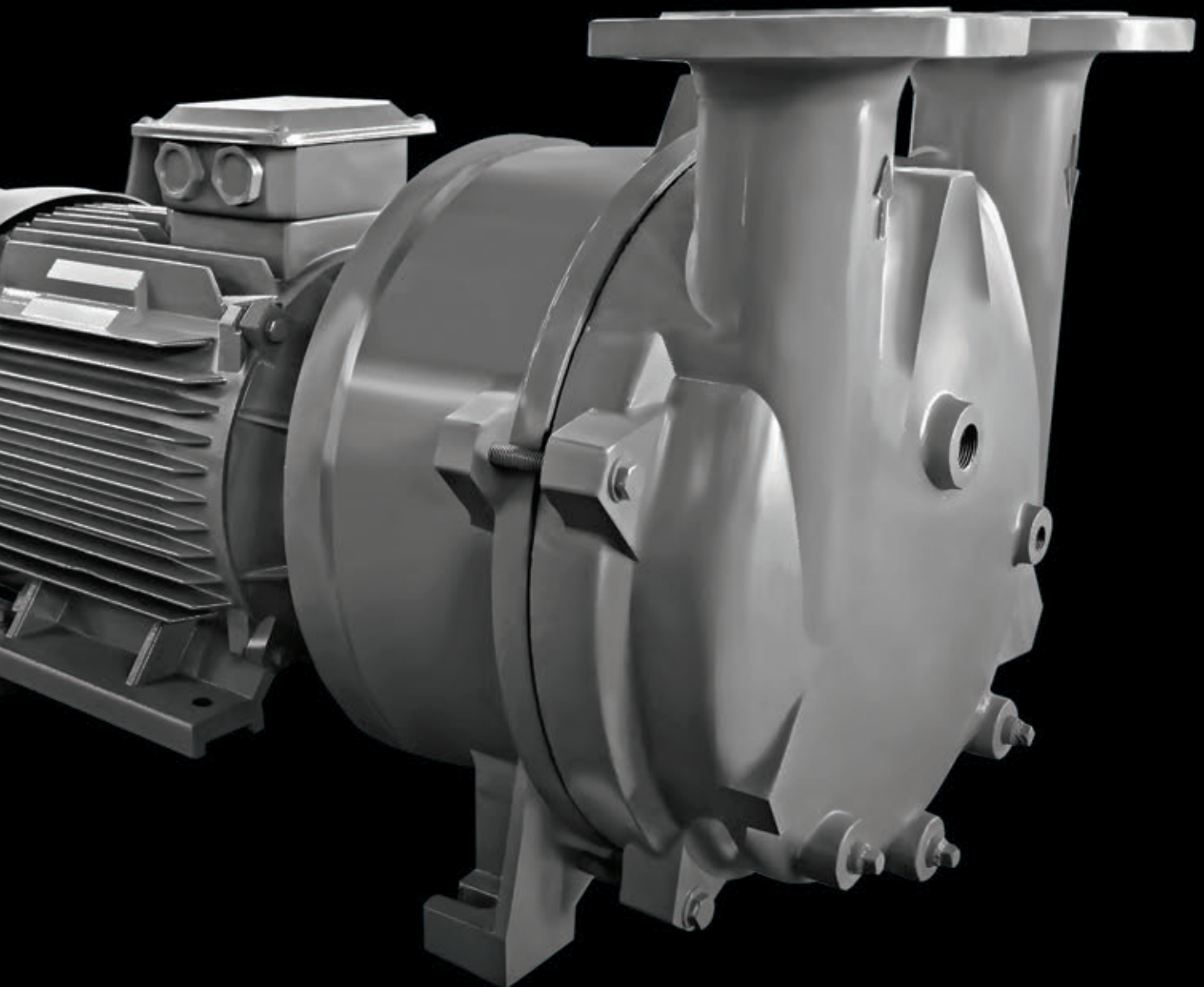


Model	VPV 100VT	VPV 200VT
Max. príkon	250 W	500 W
Hladina hluku	63 dB	63 dB
Hmotnosť pribl.	19,7 kg	21,5 kg
Výstup ø	3/8"	3/8"
Maximálny podtlak	866 mbar	866 mbar
Maximálny prietok	75 L / min	180 L / min
Napätie / frekvencia	30 L	30 L
Tepelná ochrana	230V / 50Hz	230V / 50Hz
Krytie IP	135 ± 5% °C	135 ± 5% °C
Rozmery L x W x H	IP 54	IP 54
Inštaláčn. rozmery	700 x 300 x 550 mm	700 x 300 x 550 mm

Jednofázové zariadenia sú navrhnuté s +/- 10% prípustnou odchýlkou. Prezentované informácie sú založené na výsledkoch testov pre nominálnu jednotku. Špecifikácia je predmetom zmeny bez upozornenia.

4

Vodokružné vývevy LRX, LRM



4

Vodokružné vývevy

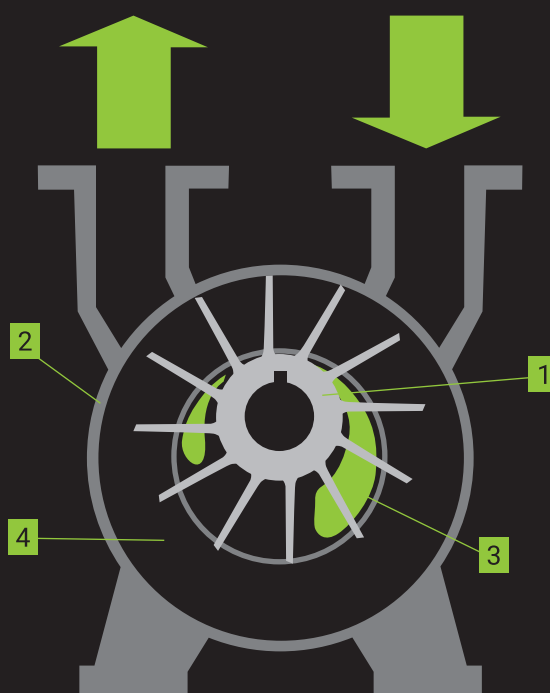
Vodokružné vývevy LRX a LRM sú určené hlavne pre odsávanie pár a plynov v rôznych odvetviach ako je napríklad potravinárstvo a chemický priemysel. Taktiež sa používajú pri odparovaní, sušení a balení tovarov. Ich nespornou výhodou je že môžu odsávať plyny s čistočkami kvapaliny (pary) a taktiež môžu odsávať médium s miernym mechanickým znečistením (bez abrazívneho účinku).

Princíp:

Princíp prevádzky vodokružnej vývevy je založený na „vodokružnom základe“. Rotor s pevnými lopatkami (1) sa otáča v stator (2), v ktorom je umiestnený excentricky. Pomocou odstredivej sily dochádza k vytvoreniu vodného prstenca zo servisnej kvapaliny (3). V kompresných komôrkach (4) medzi lopatkami a vodným prstencom dochádza k zmene tlaku a vytvoreniu vákuua. Počas prevádzky musí byť do vývevy dodané dostatočné množstvo servisnej kvapaliny, aby výveva dosahovala požadovaný výkon. Zároveň servisná kvapalina chladí samotnú vývevu a zachytáva prípadné znečistenie nasávaného plynu.

Charakteristika

- > Bezolejová prevádzka
- > Sú vhodné pre nasávanie plynov a pár
- > Dosahujú pomerne hlboké vákuum
- > Sú schopné pracovať súčasne s plynom a s kvapalinou
- > Inštaláciou antikavitačného ventilu sa zabezpečí ochrana proti kavitácii
- > Bezpečná prevádzka s minimálnou údržbou
- > Plynulý chod bez vibrácií
- > Ekonomická prevádzka



4

Vodokružné vývevy

(Vodokružné vákuové pumpy)

–

4.1

Vodokružné vývevy LRX

Vodokružné vývevy LRX

Výkonnostná tabuľka

Typ	Sací výkon (m ³ /h)	Vákuum (mbar) (abs)	Otáčky motora	Motor (IP55), 50Hz (60Hz*)			Hlučnosť (dB)	Hmotnosť (kg)	Max. prevádzková kvapalina pri nepretržitej prevádzke (l/h)	Odporúčaný typ prietokomera
				Príkion (kW)	Napätie (V)	Prúd (A)				
Trojfázové										
LRX 2060	27	33	2840	0,81	200-240 Δ / 345-415 Y	3,4	62	37	120	R-1/R
LRX 2061	52	33	2840	1,45	200-240 Δ / 345-415 Y	3,3	65	41	120	R-1/R
LRX 2070	80	33	2860	2,35	200-240 Δ / 345-415 Y	6,5	66	66	150	R-1/R
LRX 2071	110	33	2880	3,85	200-240 Δ / 345-415 Y	8,2	72	85	252	R-1/R
LRX 5110	165	33	1440	4	345 - 415 Δ	8,7	63	120	402	R-1/R
LRX 5111	230	33	1440	5,5	345 - 415 Δ	11,5	68	150	498	R-2/R
LRX 5121	280	33	1440	7,5	345 - 415 Δ	15,4	69	210	600	R-2/R
LRX 5131	400	33	1460	11	345 - 415 Δ	22,6	73	280	900	R-2/R
LRX 5161	500	33	970	15	345 - 415 Δ	31,4	74	390	1200	R-2/R
LRX 6110	165	33	1440	4	345 - 415 Δ	8,7	63	148	402	R-1/R
LRX 6111	230	33	1440	5,5	345 - 415 Δ	11,5	68	196	498	R-2/R
LRX 6121	280	33	1440	7,5	345 - 415 Δ	15,4	69	220	600	R-2/R
LRX 6131	400	33	1460	11	345 - 415 Δ	22,6	73	314	900	R-2/R
LRX 6161	500	33	970	15	345 - 415 Δ	31,4	74	426	1200	R-2/R

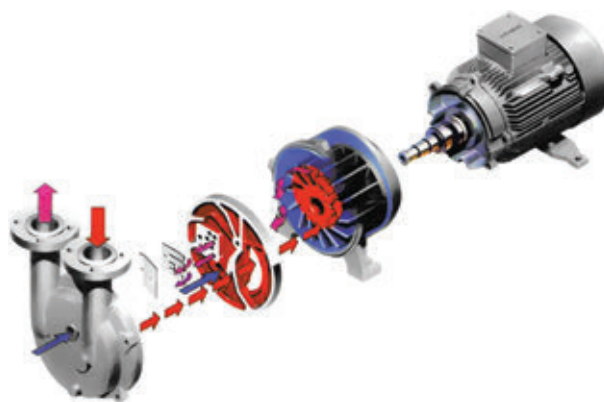
Vlastnosti vodokružnej vývevy série LRX

Rozdiel medzi LRX 5 a LRX 6:

Výkonnostné parametre LRX 5 a LRX 6 sú rovnaké.

LRX 6 model je dlhší, pretože je konštruovaný na prevádzku s elektromotorom určeným do výbušného prostredia Ex. Výveva a motor sú spojené cez hriadeľovú spojku.

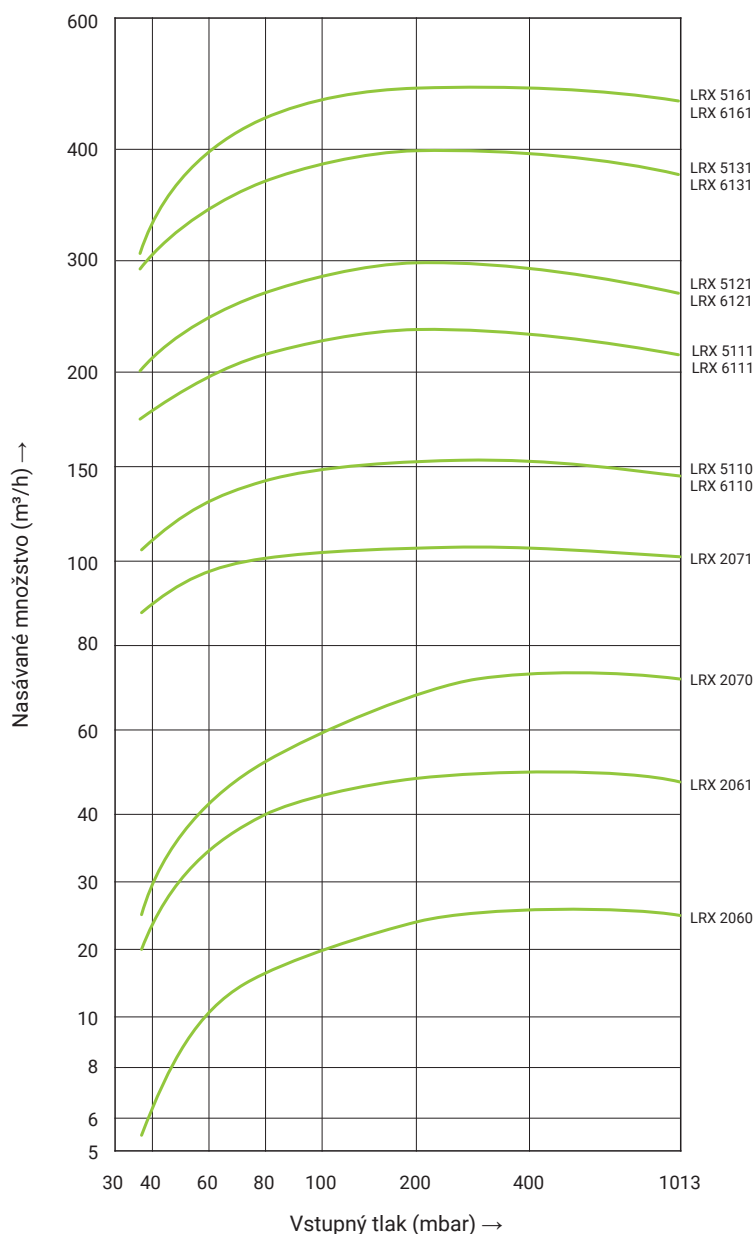
LRX 5 model je spojený na priamo jedným hriadeľom bez použitia spojky a iných častí.



* 60 Hz údaje si prosím, vyžiadajte

Vodokružné vývevy LRX

Výkonnostné krivky

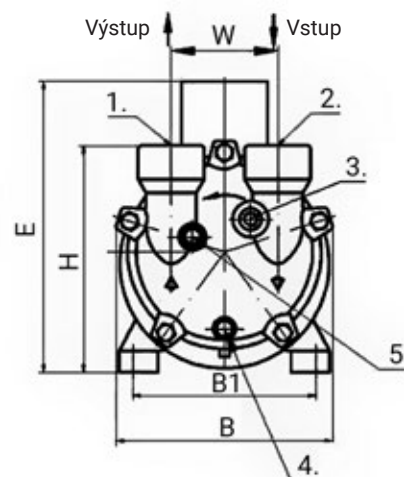
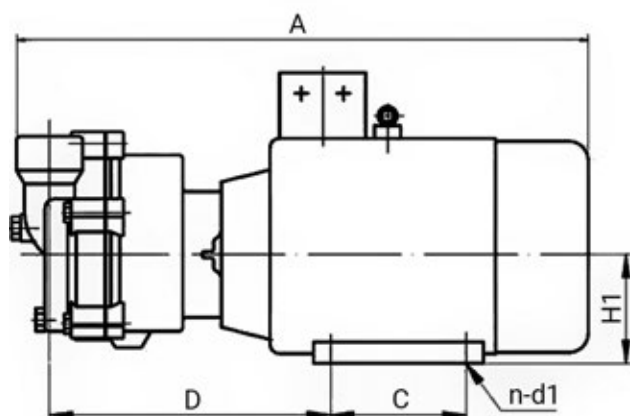


Nasávané množstvo v závislosti od vstupného tlaku.

Charakteristika je použiteľná pre kompresiu suchého vzduchu (s teplotou 20°C) zo vstupného tlaku na atmosférický tlak (1013 mbar) pri nominálnej rýchlosti a pohonom s 3-fázovým motorom. Prevádzková kvapalina je voda o teplote 15°C. Pripustná odchýlka je pre nasávané množstvo -10%. Pri odlišných prevádzkových podmienkach sa charakteristika vákuových púmp mení.

Vodokružné vývevy LRX

Séria LRX 2 - Rozmery



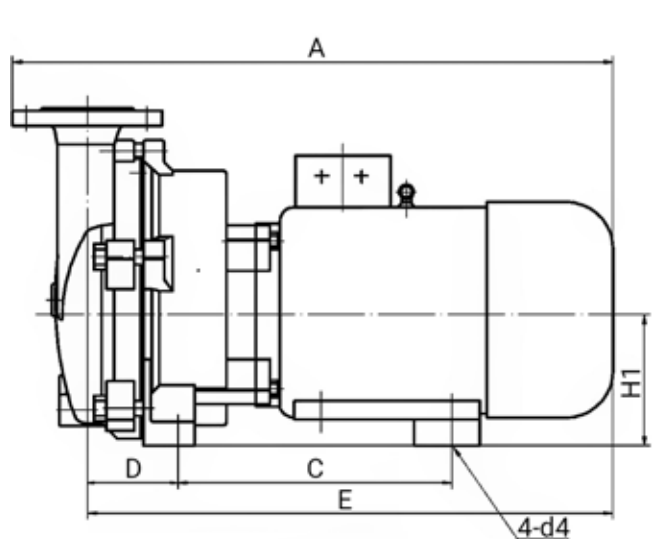
1. výstup vzduchu a prevádzkovej kvapaliny
2. vstup/sanie
3. pripojenie pre prevádzkovú kvapalinu
4. výpust prevádzkovej kvapaliny
5. pripojenie pre kavitačnú ochranu

Typ	A (mm)	B (mm)	B1 (mm)	C (mm)	D (mm)	E (mm)	H (mm)	H1 (mm)	W (mm)
LRX 2060	450	186	140	100	203	250	196	90	110
LRX 2061	475	186	140	100	223	250	196	90	110
LRX 2070	565	224	160	100	260	270	222	100	110
LRX 2071	590	224	160	100	260	300	222	112	110

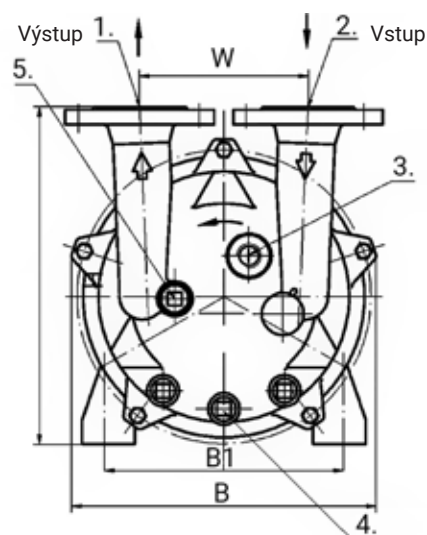
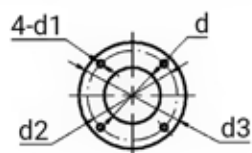
Typ	n	d1	1.	2.	3.	4.	5.
LRX 2060	4	10	G1"	G1"	G 3/8"	G 1/4"	G 3/8"
LRX 2061	4	10	G1"	G1"	G 3/8"	G 1/4"	G 3/8"
LRX 2070	4	12	G 1 1/2"	G 1 1/2"	G 3/8"	G 1/4"	G 3/8"
LRX 2071	4	12	G 1 1/2"	G 1 1/2"	G 3/8"	G 1/4"	G 3/8"

Vodokružné vývevy LRX

Séria LRX 5 - Rozmery



pripojovacia príruha



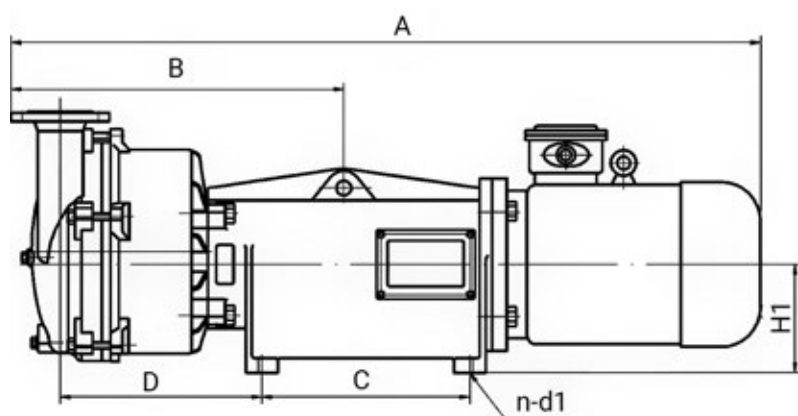
1. výstup vzduchu a prevádzkovej kvapaliny
2. vstup/sanie
3. pripojenie pre prevádzkovú kvapalinu
4. výpust prevádzkovej kvapaliny
5. pripojenie pre kavitačnú ochranu

Typ	A (mm)	B (mm)	B1 (mm)	C (mm)	D (mm)	E (mm)	H (mm)	H1 (mm)	W (mm)
LRX 5110	647	325	255	340	97	567	360	140	180
LRX 5111	669	325	265	340	106	589	371	150	180
LRX 5121	772	347	265	420	96	681	385	150	200
LRX 5131	850	377	300	475	103	759	427	175	200
LRX 5161	1060	479	370	570	137	960	521	210	250

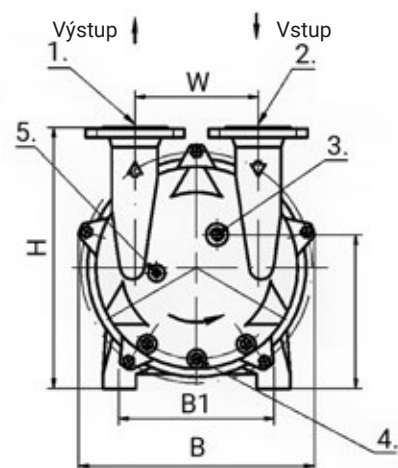
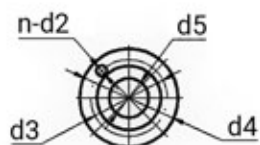
Typ	d	d1	d2	d3	d4	3.	4.	5.
LRX 5110	50	19	123	160	13	G 1/2"	G 3/8"	G 3/8"
LRX 5111	50	19	123	160	14	G 1/2"	G 3/8"	G 3/8"
LRX 5121	65	19	145	182	14	G 3/4"	G 3/8"	G 3/8"
LRX 5131	65	19	145	182	14	G 3/4"	G 3/8"	G 3/8"
LRX 5161	80	22	156	200	14	G 3/4"	G 3/4"	G 3/8"

Vodokružné vývevy LRX

Séria LRX 6 - Rozmery



pripojovacia príruha



1. výstup vzduchu a prevádzkovej kvapaliny
2. vstup/sanie
3. pripojenie pre prevádzkovú kvapalinu
4. výpusť prevádzkovej kvapaliny
5. pripojenie pre kavitačnú ochranu

Typ	A (mm)	B (mm)	B1 (mm)	C (mm)	D (mm)	H (mm)	H1 (mm)	W (mm)
LRX 6110	1043	340	252	248	281	383	163	180
LRX 6111	1216	340	290	325	332	406	185	180
LRX 6121	1264	382	290	325	349	420	185	200
LRX 6131	1455	390	316	417	351	531	220	200
LRX 6161	1615	480	316	417	409	521	220	200
Typ	d1	d2	d3	d4	d5	3.	4.	5.
LRX 6110	13	19	123	160	50	G 1/2"	G 3/8"	G 3/8"
LRX 6111	14	19	123	160	50	G 1/2"	G 3/8"	G 3/8"
LRX 6121	14	19	145	182	65	G 3/4"	G 3/8"	G 3/8"
LRX 6131	14	19	145	182	65	G 3/4"	G 3/8"	G 3/8"
LRX 6161	14	22	156	200	80	G 3/4"	G 3/4"	G 3/8"

4

Vodokružné vývevy

(Vodokružné vákuové pumpy)

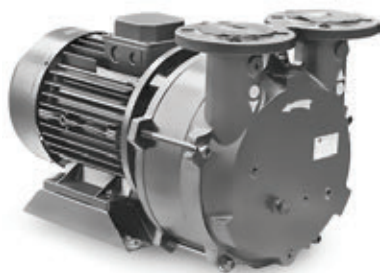
–

4.2

Vodokružné vývevy LRM

Vodokružné vývevy LRM

Výkonnostná tabuľka



Typ	Frekvencia (Hz)	Otáčky motora	Sací výkon (m ³ /h)	Vákuum (mbar) (abs)	Motor (IP55)			Hlučnosť (dB)	Hmotnosť (kg)
					Príkion (kW)	Napätie (V)	Prúd (A)		
Trojfázové									
LRM 25	50	2850	25	33	0,75	200-240 Δ / 345-415 Y	1,76 Y	68	18
LRM 50	50	2850	45	33	1,5	200-240 Δ / 345-415 Y	3,13 Y	68	23
LRM 95	50	1450	75	33	2,2	200-240 Δ / 345-415 Y	4,83 Y	65	56
LRM 130	50	1450	120	33	4,0	200-240 Δ / 345-415 Y	8,15 Δ	65	73
LRM 255	50	1450	180	33	5,5	200-240 Δ / 345-415 Y	11,0 Δ	65	100
LRM 325	50	1450	300	33	7,5	200-240 Δ / 345-415 Y	15,0 Δ	72	132
LRM 455	50	1450	400	33	11,0	200-240 Δ / 345-415 Y	21,2 Δ	72	205

Typ	Prevádzková kvapalina pri prerušovanej prevádzke (l/h)	Prevádzková kvapalina pri prerušovanej prevádzke (l/h)	Odporúčaný typ prietokomera	Merací rozsah prietokomera (l/h)
Trojfázové				
LRM 25	500	600	R-2/R	80 - 800
LRM 50	600	720	R-2/R	80 - 800
LRM 95	1700	2000	R/3	200 - 3000
LRM 130	1800	2200	R/3	200 - 3000
LRM 255	3000	3600	R/3	200 - 3000
LRM 325	3200	3900	R/3	200 - 3000
LRM 455	3800	4600	R/4	500 - 6000



Prietokomer R-2/R



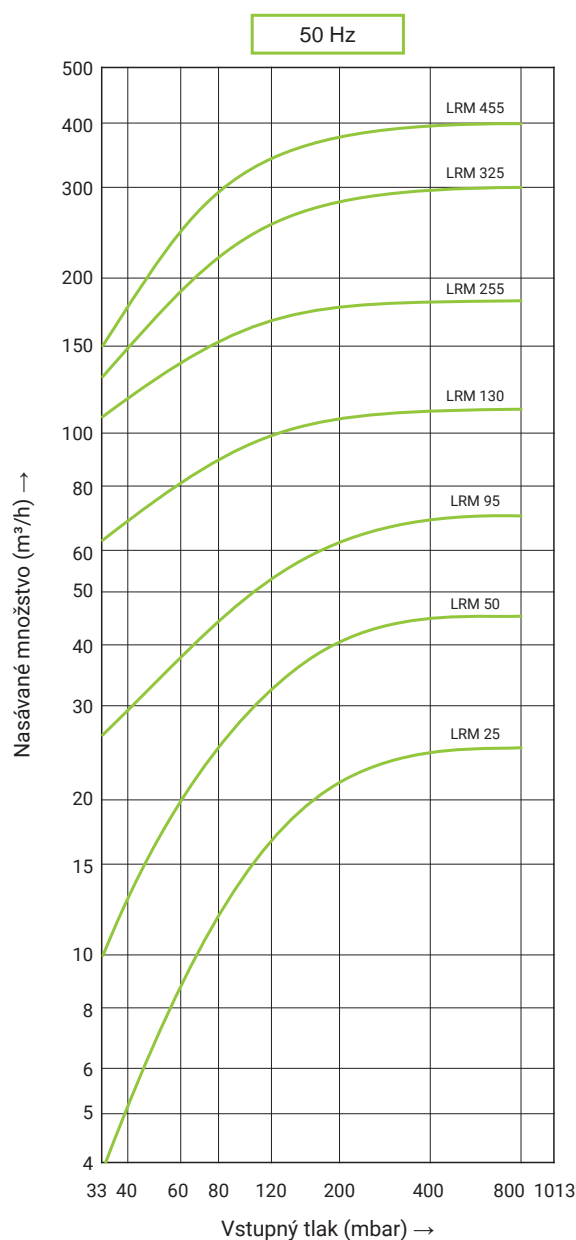
Prietokomer R/3, R/4

Vodokružné vývevy LRM

Výkonnostné krivky

Nasávané množstvo v závislosti od vstupného tlaku.

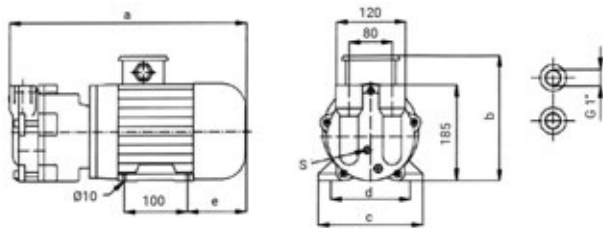
Charakteristika je použiteľná pre kompresiu suchého vzduchu (s teplotou 20°C) zo vstupného tlaku na atmosférický tlak (1013 mbar) pri nominálnej rýchlosti a pohonom s 3-fázovým motorom. Prevádzková kvapalina je voda o teplote 15°C. Prípustná odchýlka je pre nasávané množstvo -10%. Pri odlišných prevádzkových podmienkach sa charakteristika vákuových púmp mení.



Vodokružné vývevy LRM

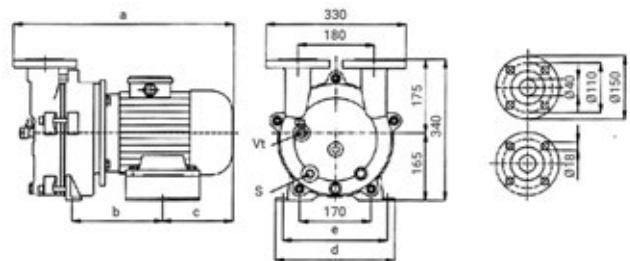
Rozmerová špecifikácia

LRM 25 / LRM 50



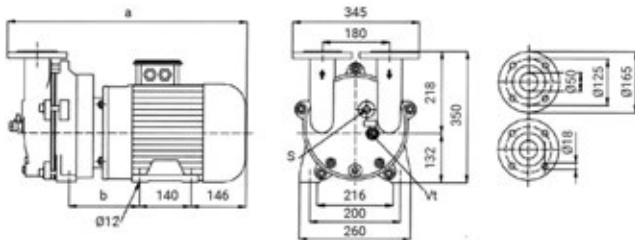
Typ	a (mm)	b (mm)	c (mm)	d (mm)	e (mm)	S	Hmotnosť (kg)
LRM 25	365	200	160	125	88	G 1/4"	18
LRM 50	405	215	180	140	102	G 1/4"	23

LRM 95 / LRM 130



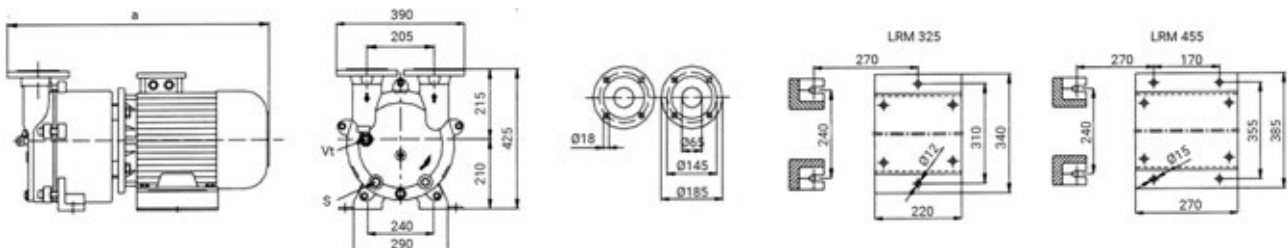
Typ	a (mm)	b (mm)	c (mm)	d (mm)	e (mm)	S	Vt	Hmotnosť (kg)
LRM 95	520	165	185	285	255	G 1/2"	G 1/4"	55
LRM 130	405	215	180	140	102	G 1/2"	G 1/4"	23

LRM 255



Typ	a (mm)	b (mm)	S	Vt	Hmotnosť (kg)
LRM 255	680	215	G 1/2"	G 1/4"	98

LRM 325 / LRM 455



Typ	a (mm)	S	Vt	Hmotnosť (kg)
LRM 325	720	G 3/4"	G 1/2"	132
LRM 455	840	G 3/4"	G 1/2"	193

INECO®

**Air and Vacuum
Components**

www.in-eco.sk

IN-ECO, spol. s r.o.
Radlinského 13
034 01 Ružomberok
Slovenská Republika

T +421 44 4304662
E info@in-eco.sk

Poznámky

Priestor pre Vaše poznámky

INECO[®]

IN-ECO, spol. s r.o.
Radlinského 13
034 01 Ružomberok
Slovenská Republika
T +421 44 4304662
E info@in-eco.sk
www.in-eco.sk

30.01.2025